

# GSTS63-ZG电压/电流信号传感器使用说明(v1.0)

## 基本功能

GSTS63-ZG电压/电流信号传感器能够最多采集两路被监测设备电源的三相电压值和一路三相电流值，也可以根据实际需要只采集任意一路被监测设备电源的三相电压值，并判断每一路的三相电压电流状态，包括过压、欠压、断相、过流等故障状态，最后将故障状态通过两总线通讯上传到监控主机，监控主机显示相应故障状态并发出声光故障信号。

### 1、技术参数

额定工作电压：DC 24V  
 工作电压范围：DC 15V-28V  
 电压测量范围：AC 50V-400V  
 电流测量范围：AC 1A-5A  
 测量精度：5%  
 通讯：两总线通讯协议  
 有效通讯距离：1200m  
 安装方式：导轨式安装  
 环境温度：0℃ ~ 40℃  
 储存温度范围：-20℃ ~ 60℃  
 相对湿度：≤95%，不凝露  
 执行标准：GB 28184-2011

### 4、产品设置要求

#### 4.1. 指示显示及操作

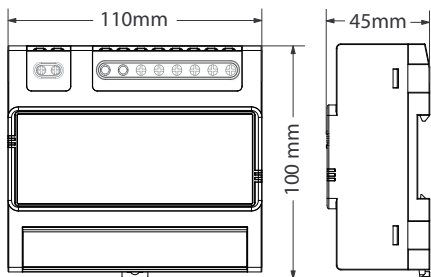
GSTS63-ZG电压/电流传感器有通讯指示灯（绿色）和故障指示灯（黄色）。通讯指示灯闪烁则指示传感器在进行通讯；故障指示灯闪烁则指示传感器所监测的设备电源出现故障。

#### 4.2. 通讯设置

通讯地址编码方式为电子编码，默认地址为1，安装前请参照设计图纸对传感器进行编码，以便于设置方位信息，查询故障位置。

### 2、产品外形

#### 2.1. 产品尺寸



#### 2.2. 安装方式

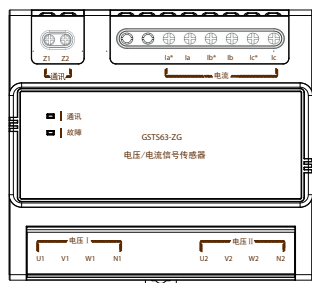
此设备不需专门的工具，只需将传感器安装在标准导轨上即可，无须紧固螺栓。

### 5、电流反时线曲线

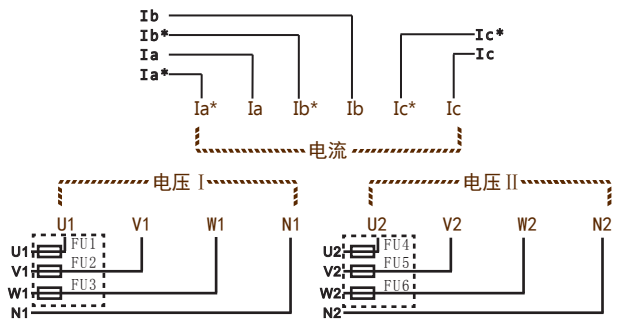
1.2倍 额定电流 故障时间 (S)	1.1	1.2	1.5	2
10	40	10	2	1
20	80	20	3	2
30	120	30	5	3
60	240	60	10	5
120	480	120	19	10

### 3、产品接线要求

#### 3.1. 产品接线端子定义



#### 3.2. 接线要求



图一 电压电流测量接线方式

注意：现场环境的相对湿度超出本说明书规定的范围时，请按虚线中的方式接入熔断器，防止电弧造成产品损坏。熔断器规格为1A。



图二 一般环境推荐 采用双绞线  
特殊环境推荐 采用屏蔽双绞线

### 6、常见故障分析

#### ●系统联调时发生故障：

- 1) 传感器无法注册或注册失败，测量传感器通讯两线间电压是否在工作电压范围DC15V-28V内；
- 2) 传感器地址设置是否正确；
- 3) 传感器参数设置是否正确；
- 4) 监测电源电压是否正常；
- 5) 监测电源连接线是否正常；

若以上故障均排除仍存在故障，则返修。

#### ●使用过程中发生故障：

- 1) 是否新增传感器，查看新增传感器地址是否重复；
- 2) 监测设备电源是否正常；
- 3) 系统使用过程中是否更换过传感器，若更换过传感器，则重新设置该传感器参数；
- 4) 系统使用过程中是否更换过回路板，若更换过回路板，则重新设置该回路中的所有传感器参数；

### 7、安装要求

- 必须具有资质的安装人员才能安装这个设备，并且要仔细阅读使用说明。
- 请依照说明中的接线说明接线，接完后要认真核对接线是否正确无误，以免通电损坏设备、导致危险事故。
- 对此设备进行维护和检修之前，要切断所有电源和监测控制连线。
- 接线、布线请按相关规范要求，以免发生短路、断路等事故，同时也方便日后的设备维护和检修。
- 安装或移出传感器时，请确认工作电源、待测母线及相关部分电源已切断，以免发生触电，造成危险和人身伤害。
- 该设备的正常运行依赖于正确的安装、设置和操作，请详细阅读安装、设置和操作相关内容，正确处理，保证传感器能正常工作。
- 对装有本监控传感器的设备进行绝缘或摇表测试之前，断开所有与该传感器连接的输入和输出线。高压测试可能损坏传感器的内部器件。
- 本产品的使用环境应满足说明书中的要求，若存在恶劣安装环境，湿度大于说明书中要求，应接入熔断器保护产品。熔断器接入方式参照3.2安装接线图虚线部分。熔断器规格为1A。

注意：熔断器仅能降低电弧造成的产品损坏风险。

**不按以上说明操作将可能导致严重人身伤害。**